

TERMOSTATISKA STYRDON

TERMOSTATISK NÖDSHUNTVENTIL SERIE VTE300, VTE500

De termostatiska nödshuntventilerna i ESBE-serien VTE300/
VTE500 är särskilt utformade för ögonduschar och nödduschar.



VTE312

VTE512

ANVÄNDNING

De termostatiska nödshuntventilerna i ESBE-serien VTE300/
VTE500 har utformats för ögonduschar och nödduschar,
där det är mycket viktigt med noggrann precision då
vattentemperaturen ska regleras, skällning ska undvikas, och
där ett konstant vattenflöde måste upprätthållas.

FUNKTION

Med reglaget för blandning av vatten får du rätt temperatur
vid utloppspunkterna och samtidigt extra säkerhet mot
oönskade temperaturförändringar.

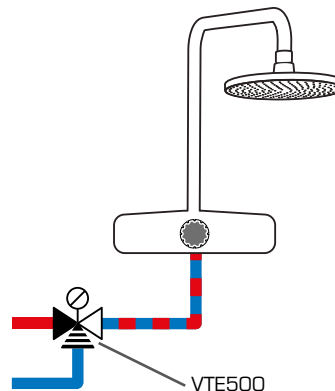
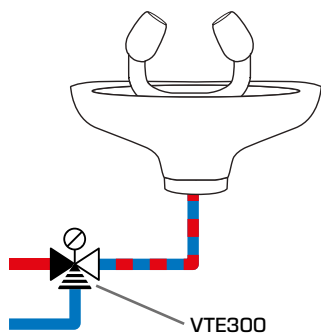
Skällningsskyddet är en säkerhetsfunktion som skyddar
användaren mot skällning. Anti-skällningsfunktionen
aktiveras då hett vatten med okontrollerad temperatur
plötsligt uppstår, eller då kallvattnet inte längre fungerar.

Ventilen har en funktion som kontinuerligt fortsätter
tillföra vatten då varmvattnet inte längre fungerar (t.ex. om
varmvattnet skulle stängas av). Funktionen aktiveras om
differentialtrycket mellan kall- och varmvattnet överskrider
0,5 bar. I detta fall förs kallvattnet till enheten.

MEDIA

Ventilen har utformats för användning med vatten.

INSTALLATIONSEXEMPEL



TEKNISKA DATA

Tryckklass: _____ PN 10
Arbetsstryck: _____ 1,0 MPa (10 bar)
Differentialtryck, blandning: _____ max. 0,3 MPa (3 bar)
Differentialtryck, tillförsel av kall-/varmvatten:
_____ max. 0,03 MPa (0,3 bar)
Differentialtryck som aktiverar bypass-funktionen:
_____ min. 0,05 MPa (0,5 bar)
Max. medietemperatur: _____ kontinuerligt 95 °C
_____ temporärt 100 °C
Min. medietemperatur: _____ 0 °C
Kapacitet för bypass – VTE300: _____ Kvs 1,2 m³/h
(31 l/min vid differentialtryck på 2,4 bar)
Kapacitet för bypass – VTE500: _____ Kvs 2,7 m³/h
(70 l/min vid differentialtryck på 2,4 bar)
Temperaturstabilitet: _____ ±5 °C*
Anslutning: _____ Utvändig gänga, ISO 228/1

Material

Ventilhus och övriga vätskeberörda metalldelar:
_____ Avzinkningshärdig mässing, CW625N

*VTE300: Gäller vid samma tryck i varm-/kallvatteninlopp, minsta
flöde 4 l/min. Minsta temperaturdifferens mellan varmvatteninlopp och
blandvattenutlopp är 10 °C.

VTE500: Gäller vid samma tryck i varmvatteninlopp och
blandvattenutlopp, minsta flöde 9 l/min. Minsta temperaturskillnad mellan
varmvatteninlopp och blandvattenutlopp är 10 °C.

PED 2014/68/EU, artikel 4.3

Tryckutrustning som följer PED 2014/68/EU, artikel 4.3 (god teknisk
praxis). Enligt direktivet ska utrustningen inte bära CE-märkning.



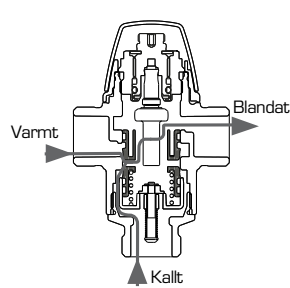
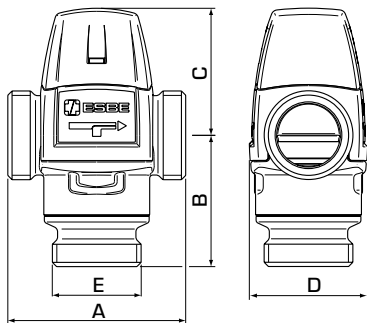
4MS/UBA
4MS/KTW-BWGL

Applikationerna ovan är endast exempel på hur produkten kan användas!

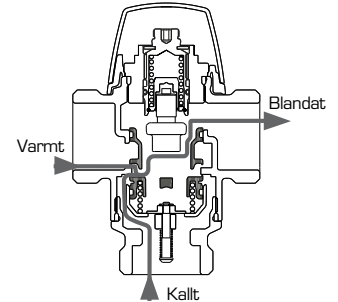
Innan produkten börjar användas i någon applikation måste de regionala och nationella bestämmelserna kontrolleras.

TERMOSTATISKA STYRDON

TERMOSTATISK NÖDSHUNTVENTIL SERIE VTE300, VTE500



VTE300



VTE500

➔ SERIE VTE312, UTVÄNDIG GÄNGA

| Art. nr. | Typ | Temp. område | Kvs* | Anslutning E | Dimension | | | | Vikt [kg] | RSK-nr. |
|----------|--------|--------------|------|-----------------|-----------|----|----|----|--------------|-----------|
| | | | | | A | B | C | D | | |
| 31260200 | VTE312 | 22 - 28°C | 1,2 | G 3/4" | 70 | 54 | 52 | 46 | 0,52 | 492 78 49 |

* Kvs-värde i m³/h vid ett tryckfall på 1 bar.

➔ SERIE VTE512, UTVÄNDIG GÄNGA

| Art. nr. | Typ | Temp. område | Kvs* | Anslutning E | Dimension | | | | Vikt [kg] | RSK-nr. |
|----------|--------|--------------|------|-----------------|-----------|----|----|----|--------------|-----------|
| | | | | | A | B | C | D | | |
| 31280200 | VTE512 | 22 - 28°C | 4,8 | G 1 1/4" | 84 | 62 | 60 | 56 | 0,95 | 492 78 50 |

* Kvs-värde i m³/h vid ett tryckfall på 1 bar.

TERMOSTATISKA STYRDON

TERMOSTATISK NÖDSHUNTVENTIL SERIE VTE300, VTE500

TRYCKFALLSDIAGRAM

