

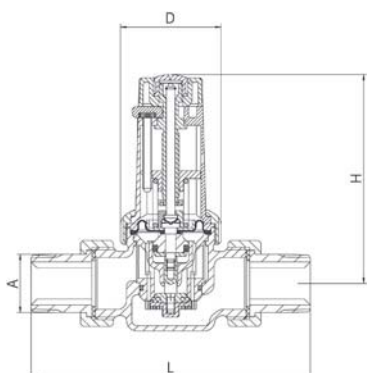
SYR 315

Reduceringsventil

SYR 315 är en tryckreglerande ventil för främst färskvatten där man önskar sänka eller stabilisera inkommande vattentryck.

Utgående tryck justeras med ett vred på toppen av ventilen där även en indikator visar inställt värde. Anslutning för manometer på utgående sida finns på båda sidor om ventilhuset. En sil 0,25mm finns inbyggd. För en säkrare drift rekommenderas det att installera ett partikelfilter innan reduceringsventilen. Insatsen med filter är enkel att ta loss vid rengöring eller byte.

En reduceringsventil är en enkel lösning för att förhindra tryckslag i ledningar som uppstår på grund av höga eller ojämna tryck i vatten-
nätet. Man kan också minska sin vattenkonsumtion genom att endast sänka inkommande tryck.



Arbetstemperatur:	Max 30°C (Industriellt bruk 60°C, ej dricksvatten)
Ingångstryck:	Max 25 bar
Utgångstryck:	1,5 - 6,0 bar (fabriksinställning 4,0 bar)
Manometeranslutning:	R8
Medier:	Neutrala icke vidhäftande vätskor och neutrala gaser
Anslutning:	Utvändigt gängad

Typ	RSK nr	Anslutning	Flöde	ΔP	Höjd (mm)	Längd (mm)	Djup (mm)
SYR 315	508 40 66	R15	1,3 m ³ /h	1,1 bar	123	132	58
	508 40 74	R20	2,3 m ³ /h	1,1 bar	123	143	58
	508 41 57	R25	3,6 m ³ /h	1,1 bar	121	161	58
	508 41 65	R32	5,8 m ³ /h	1,1 bar	176	190	75
	508 41 73	R40	9,1 m ³ /h	1,1 bar	176	220	75
	508 41 81	R50	14,0 m ³ /h	1,1 bar	180	255	75



Tillbehör

Typ	Skalområde	RSK nr
Manometer typ 11	0 - 10 bar	555 71 51

För andra tryck, kontakta oss!