

Installationsanvisning

BoilerMag 22-28



filtrena®

Produkten innehåller mycket starka magneter. Iakttag försiktighet vid all hantering. Placera inte magneten på en järn eller stål yta där den kan fästa.



Elektroniska produkter t.ex medicinal utrustning (pacemaker) och kreditkort kan skadas av starka magnetfält.



Läs igenom hela manualen innan installations eller service arbeten påbörjas. Om något är oklart ring leverantören för rådgivning.



Före installation och service:

Läs igenom hela manualen.

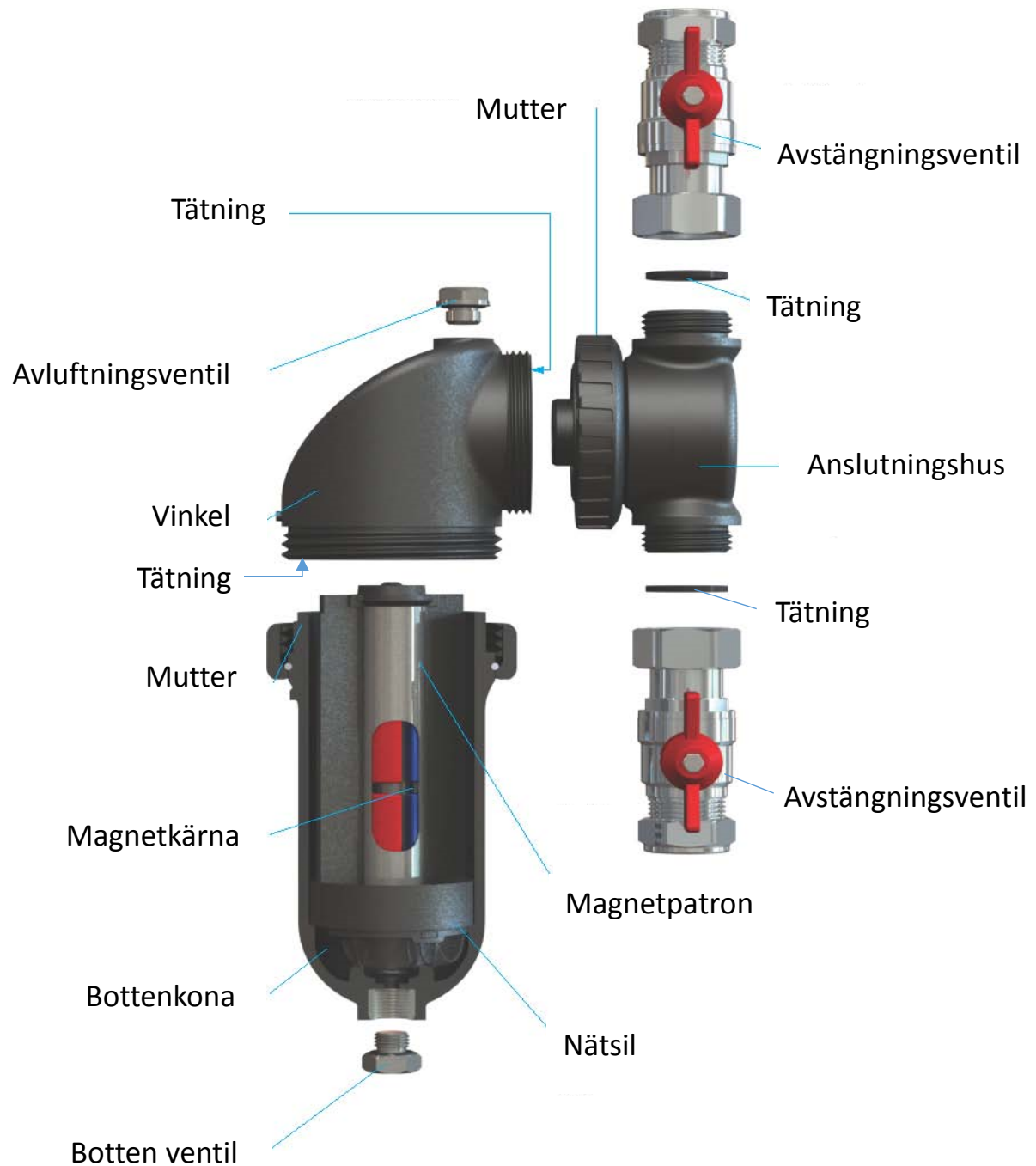
Försäkra dig att värmesystemet är avstängt, stäng filtrets avstängningsventiler.

Förpackningens innehåll

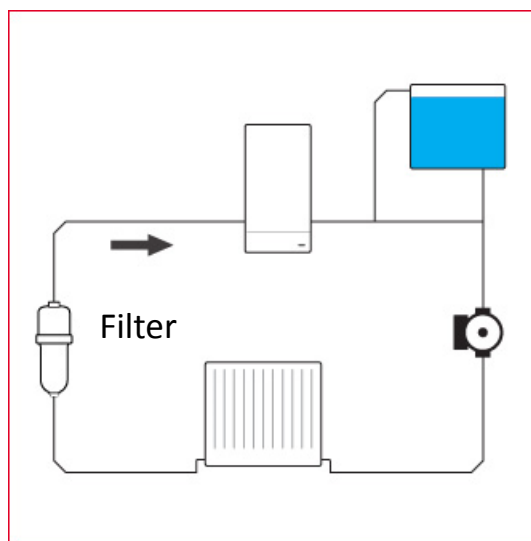
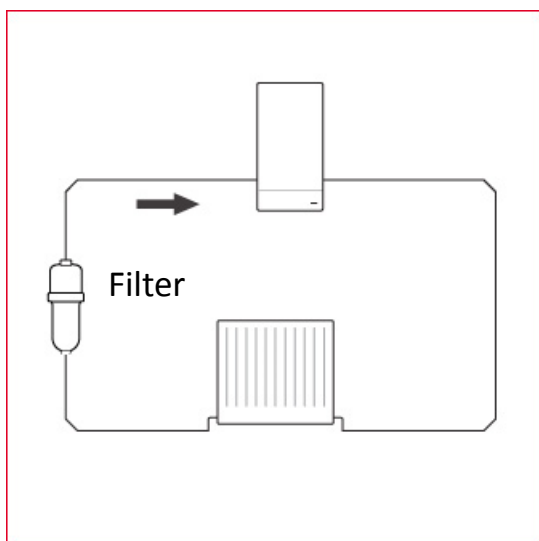


- 1 Installations och underhållsmanual.
- 2 Boilermag.
- 3 Avstängningsventiler.
- 4 Kapmått rör.
- 5 Reservpackningar.
- 6 Kombinerad nyckel och avskrapnings verktyg .
- 7 Packningar till avstängningsventiler.
- 8 Nyckel till bottenventil.

Sprängskiss filter



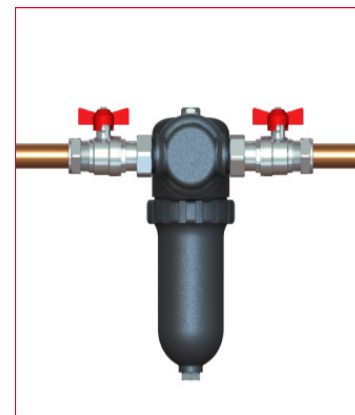
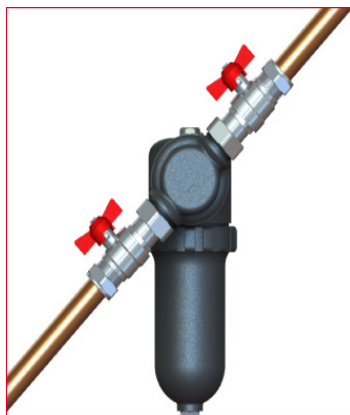
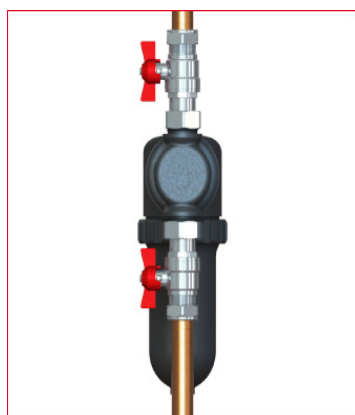
Placering av filtret på en värmekrets



För bästa resultat installera filtret EFTER det sista elementet.
Placera filtret i ett frost skyddat utrymme $>0\text{ }^{\circ}\text{C}$.
Se till att filtret är åtkomligt för service och rengörings arbeten

Genom att lossa muttern mellan ventilhuset och vinkeln kan ventilhuset riktas mot ett valfritt håll.

Flödesriktningen måste överensstämma med pilarna på ventilhuset



Installation

Bild 1.



Bild 2.

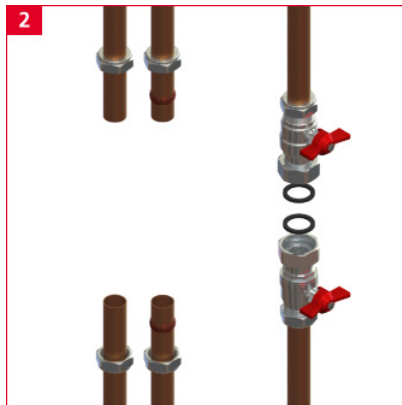


Bild 3.

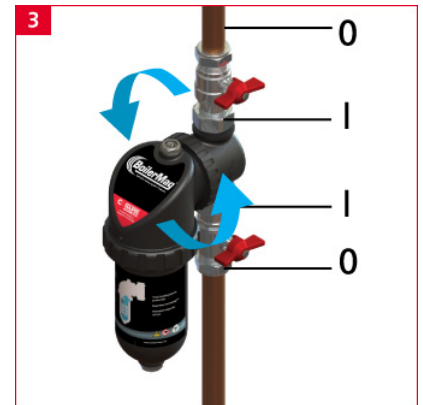


Bild 1. Använd medföljande kapmått och markera röret. Kapa och grada röret.

Bild 2. Montera avstängningsventilerna.

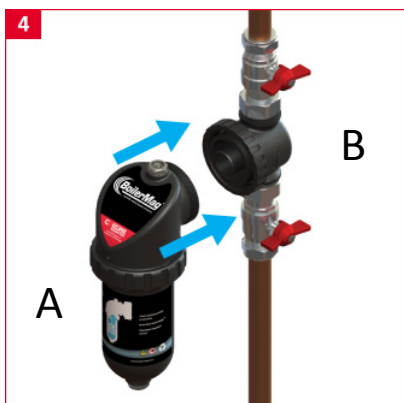
Bild 3. Kontrollera att pilarna på ventilhuset pekar åt rätt håll = flödesriktningen. Vid ändring se Bild 4.

Se till att avstängningsventilernas tätningar är på plats.

För in filtret, drag åt (O) avstängningsventilernas klämringskopplingar.

Drag åt (I) muttrarna måttligt.

Bild 4 och 5. Frigör **A** filterkroppen från **B** ventilhuset genom att lossa ventilhusets mutter. Vrid **B** ventilhuset åt rätt håll, för **A** filterkroppen i vertikal position in i **B** och drag åt ventilhusets mutter för hand.



Rengöring

För optimal funktion rengör filtret varje vecka under fyra veckor därefter minst en gång per år. Stäng av värmesystemet och cirkulationspumpar, tag fram en lämplig bägare min. 0,75 liter innan arbetet påbörjas.

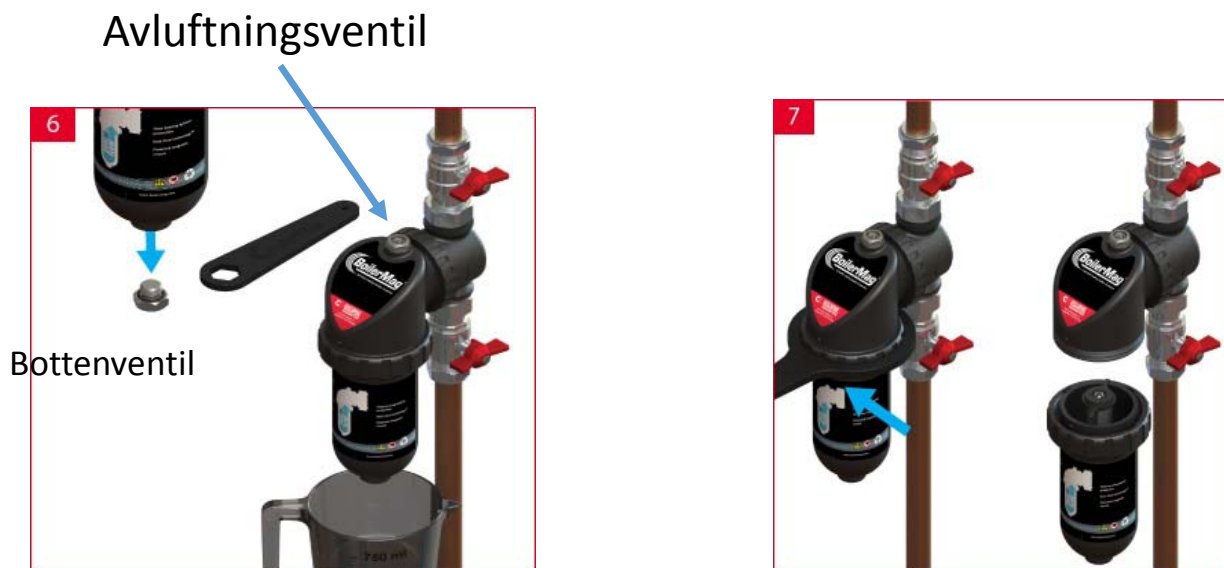


Bild 6. Stäng filtrets övre och undre avstängningsventil. Öppna avluftningsventilen.

Håll bägaren under bottenventilen och använd medföljande nyckel för att öppna bottenventilen. Töm filtret. Drag åt bottenventilen.

Bild 7. Använd medföljande nyckel och frigör filterbehållaren.

Bild 8. Drag ut magneten. Töm filterbehållaren, skölj med vatten, kontrollera filtersilens renhet. Smutsig sil rengörs genom sköljning.

Bild 9. Skrapa rent magneten med det medföljande verktyget, använd inga andra verktyg. Obs. magneten behöver ej rengöras ytterligare.



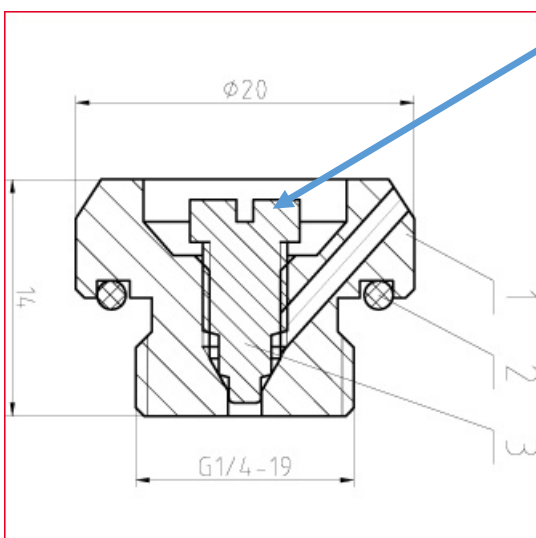
Rengöring

Bild 10. Återmontera magneten i filterbehållaren, vrid magneten så att klackarna passar i behållarens spår.

Bild 11. Kontrollera att O-ringens är ren och i sin plats. Lyft upp filterbehållaren mot vinkeln och drag åt muttern för hand, använd ej verktyget.



Återställ värme anläggningen och öppna filtrets avstängningsventiler. Öppna avluftningsventilen (se bild nedan) för att avlägsna ev. luft från filtret. Stäng avluftningsventilen. Kontrollera filtret för otätheter när det har nått driftstemperatur.



Avluftningsventil.



Öppna skruven med spårskruvmejsel för avluftning. Stäng skruven efter avslutad avluftning.

Dimensioner och egenskaper

Filter:

Material PA 6,6 30% GFRP

Vätskekapacitet 500ml

Arbetstryck max. 3bar

Magnet:

Kapsling rostfrittstål

Längd 132,5mm

Diameter 25,4

Kapacitet 400g

Tätningar:

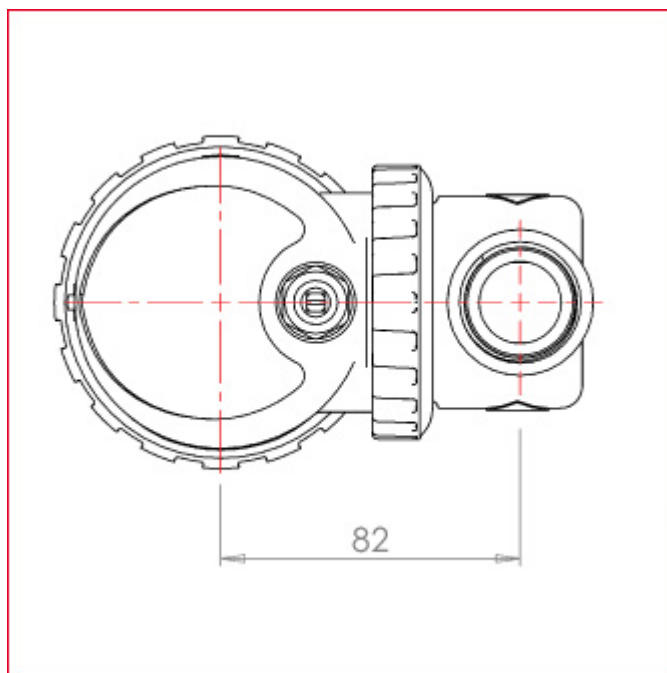
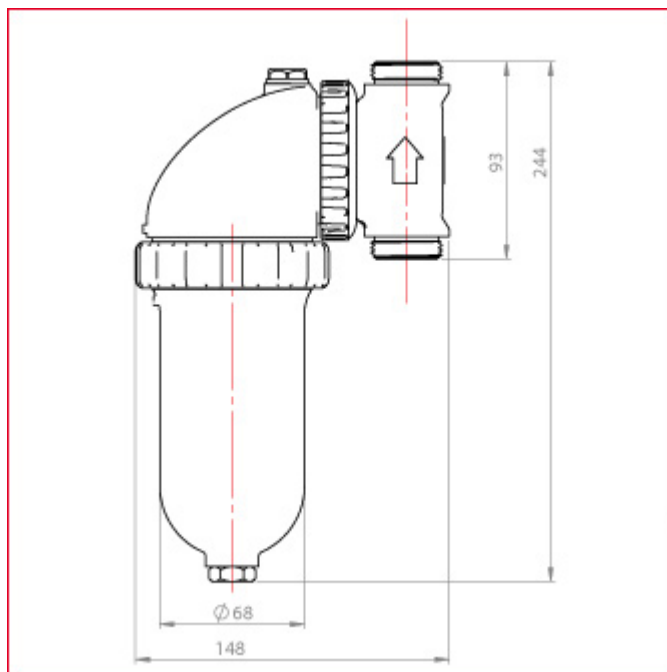
PTFE och NBR

Anslutningar:

Klämringskopplingar

22mm eller 28mm

Vikt 1,8kg



filtrena[®]

Hammargatan 9, 352 46 VÄXJÖ, tfn: 0470-75 99 00, Fax: 0470 – 75 99 01

www.filtrena.se