

Cim 17CR

FULLFLÖDES KULVENTIL - PN 32 - TYP T16 - STÅL SPAK - CR MÄSSING



Denna produkt är tillverkad i enlighet med krav för kvalitetssäkring av ISO Standard 9001:2008.

Alla produkter är testade enligt EN Standard 12266-1: 2003.

Den kan användas i en mängd olika system: värmesystem, kylsystem, dricksvatten, sanitet, pneumatiska system, oljeledningar, bensinledningar, mättad ånga och generellt med alla icke frätande vätskor.

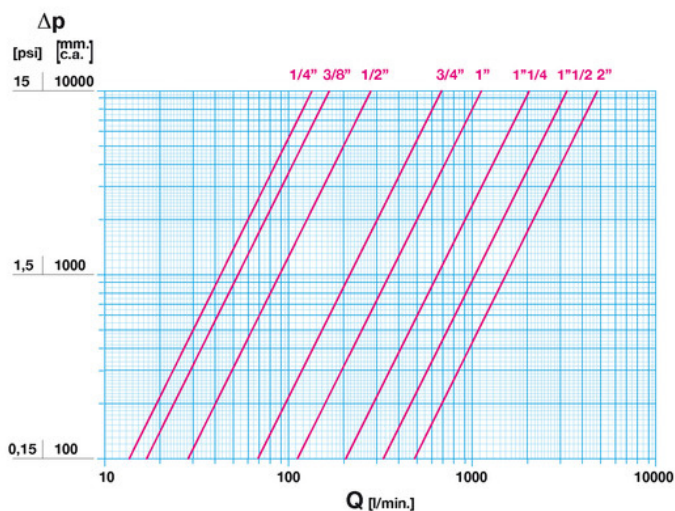
5 års garanti.

Den är tillverkad av en mässingslegering som uppfyller EN standarden 12165-CW602N-M.

Nominellt tryck: PN 32

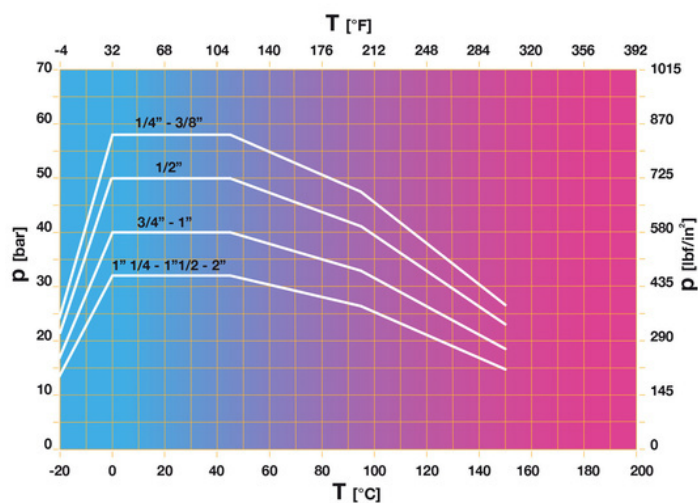
Drifttemperatur: -20 till 150°C

FLÖDE OCH TRYCKFALL



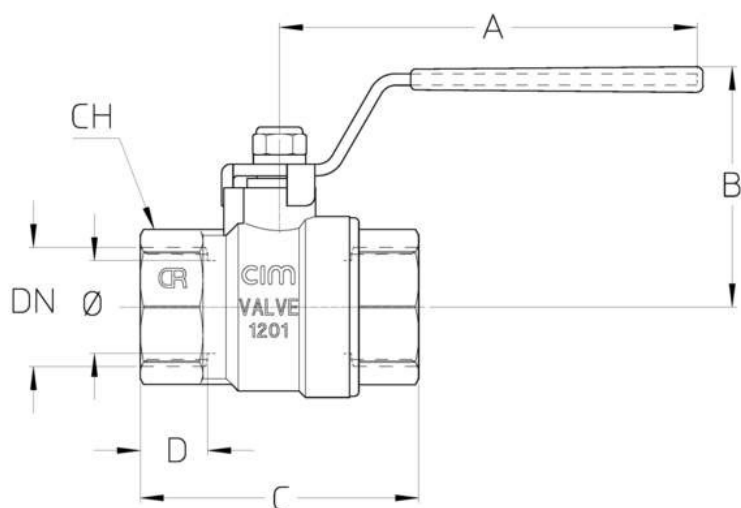
Not:
 1 l/min = 0,06 m3/h
 1 m3/h = 16,67 l/min
 1 bar = 10.000 mm vp.
 1 psi = 690 mm vp.

TRYCK TEMPERATUR DIAGRAM



Not:
 1 bar = 14,5 psi
 1 bar = 14,5 lbf/in2
 °C = 5/9 x (°F-32)
 °F = 32 + (9/5 x °C)

TEKNISK RITNING



| DN | 1/4" | 3/8" | 1/2" | 3/4" | 1" | 1"1/4 | 1"1/2 | 2" |
|--------------|------------|------------|------------|------------|------------|------------|-------------|-------------|
| Φ mm | 10 | 10 | 15 | 20 | 25 | 32 | 40 | 50 |
| Grms. | 115 | 120 | 185 | 280 | 465 | 710 | 1060 | 1590 |
| A | 65 | 65 | 90 | 90 | 110 | 110 | 150 | 150 |
| B | 33 | 33 | 47 | 52 | 56,5 | 65,5 | 81 | 88 |
| C | 45 | 47 | 55 | 60 | 74 | 81 | 95 | 112 |
| D | 11,5 | 12,5 | 14 | 14,5 | 17 | 17,5 | 18 | 20 |
| CH | 18 | 20 | 25 | 31 | 38 | 47 | 54 | 66 |

Gänga:
ISO 7 - Rp

På begäran:
ISO 7 - Rc
ANSI B1.20.1 - NPT

TEKNISKA EGENSKAPER

| KV CM CS MT | | | | | | | | |
|-------------|------|------|------|------|----|-------|-------|-----|
| DN | 1/4" | 3/8" | 1/2" | 3/4" | 1" | 1"1/4 | 1"1/2 | 2" |
| Ø mm | 10 | 10 | 15 | 20 | 25 | 32 | 40 | 50 |
| KV | 8 | 10 | 17 | 41 | 68 | 123 | 198 | 290 |
| CM | 1 | 1 | 1,5 | 2 | 4 | 5 | 8 | 11 |
| CS | 2 | 2 | 3 | 4 | 7 | 10 | 16 | 20 |
| MT | 10 | 10 | 24 | 24 | 26 | 26 | 88 | 88 |

KV = Kapacitet i m³/h vid tryckfall om 1 bar

CM = Vridmoment i Nm

CS = Inledande vridmoment i Nm

MT = Maximalt vridmoment för spindeln i Nm

VÅRA CERTIFIKAT

