

Termostat TS RM, version DT

RELEK

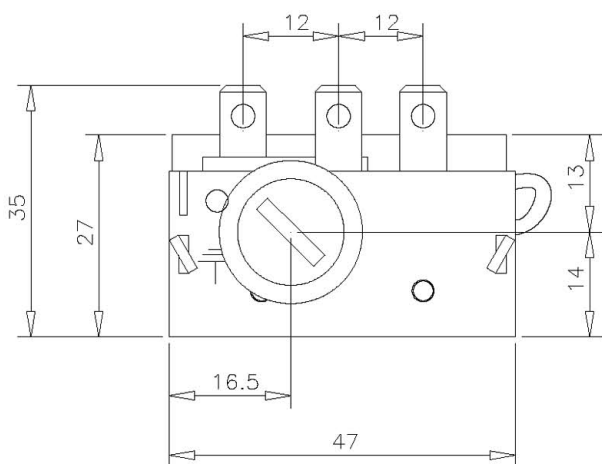
Typgodkänd  03

Anslutnings-stift = 6.3 mm

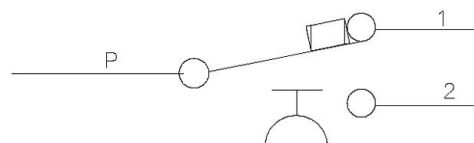
Minsta radie för böjning av kapillärrör = 5mm

Temperatur-område från 40°C till 330 °C

Kapillärrör och bulb i koppar



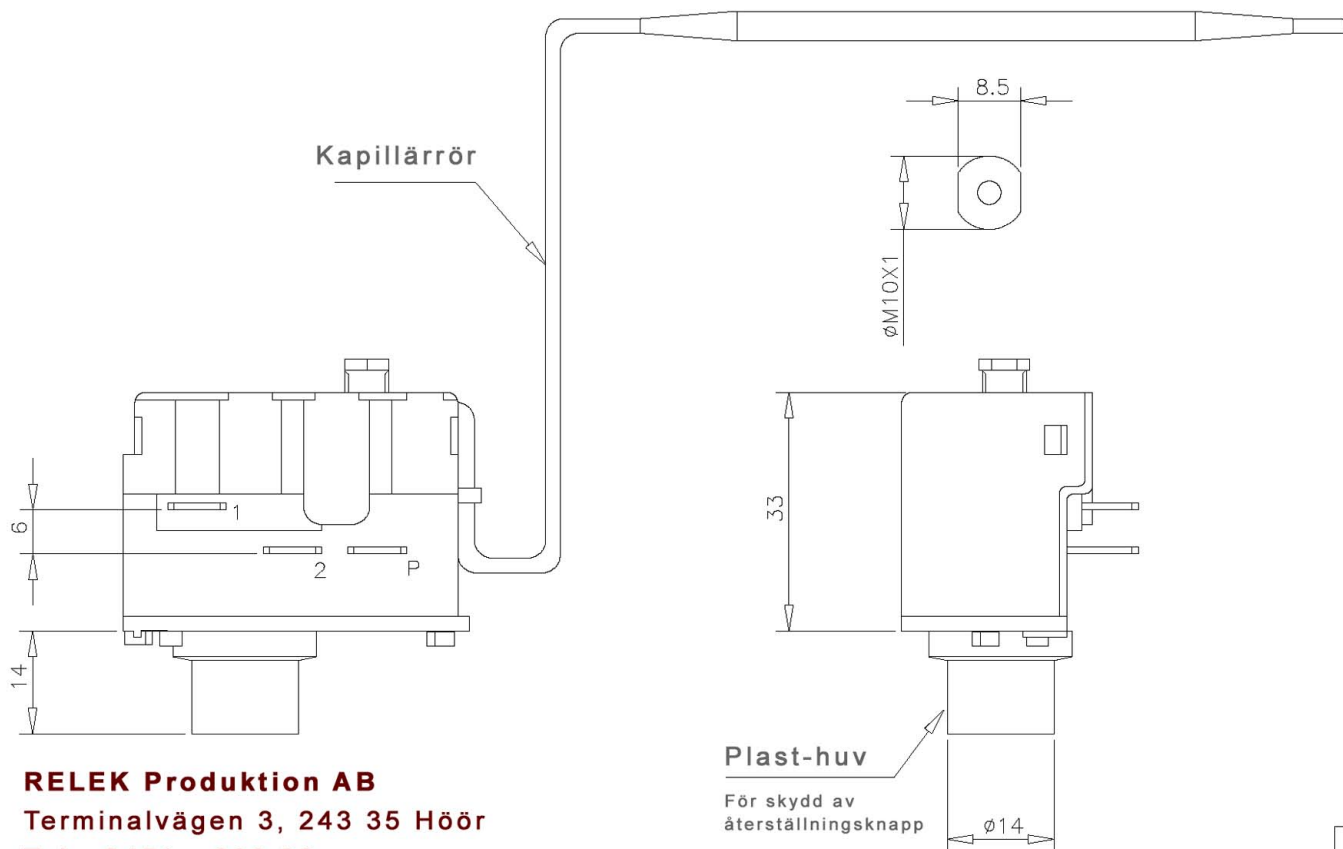
El-schema för anslutning:



Kontaktbelastning.

P-1: 16A 250V

P-2: 0,5A 250V



RELEK Produktion AB

Terminalvägen 3, 243 35 Höör

Tel: 0451 - 620 29

www.relek.se

RELEK